



# Luftgewehr Mod LGR u gleiche Teile LGR-MATCH

## LGR-LAUFENDE SCHEIBE

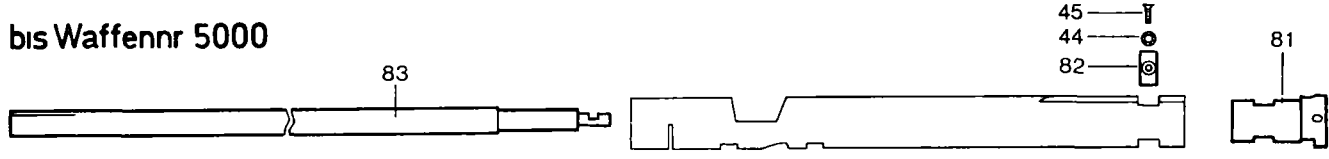
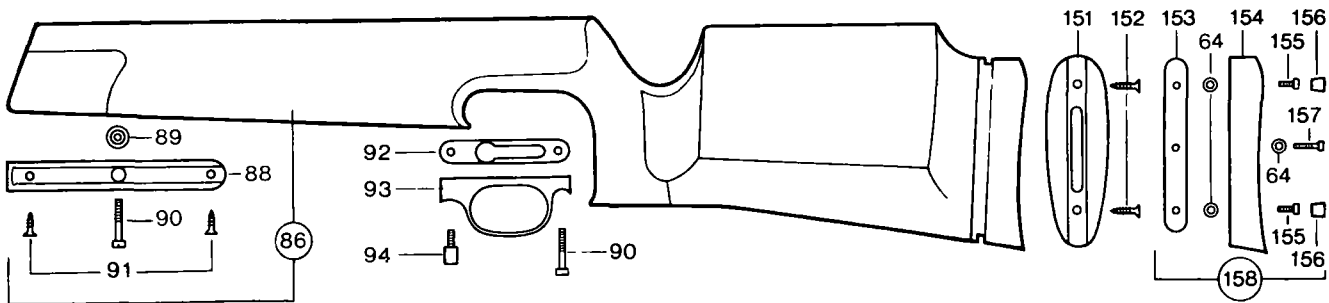
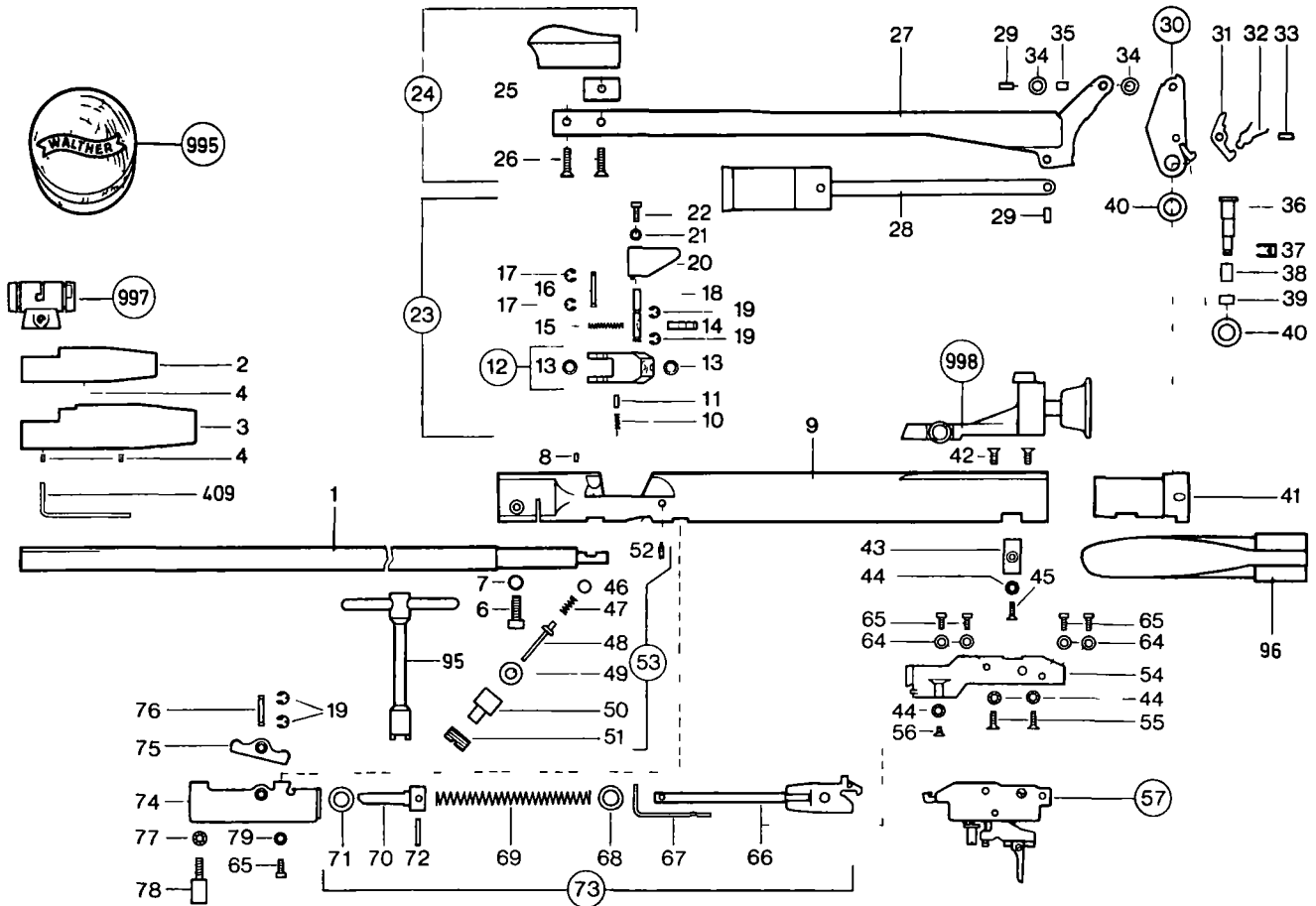
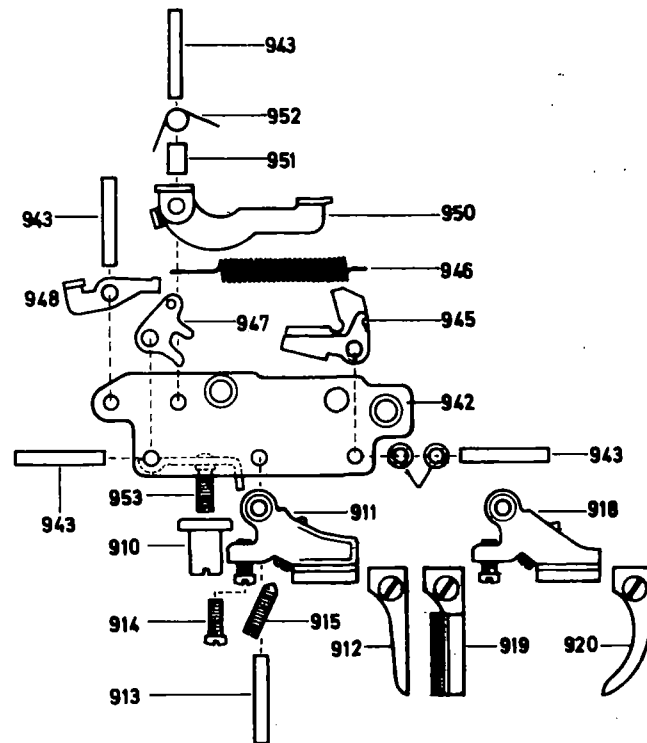
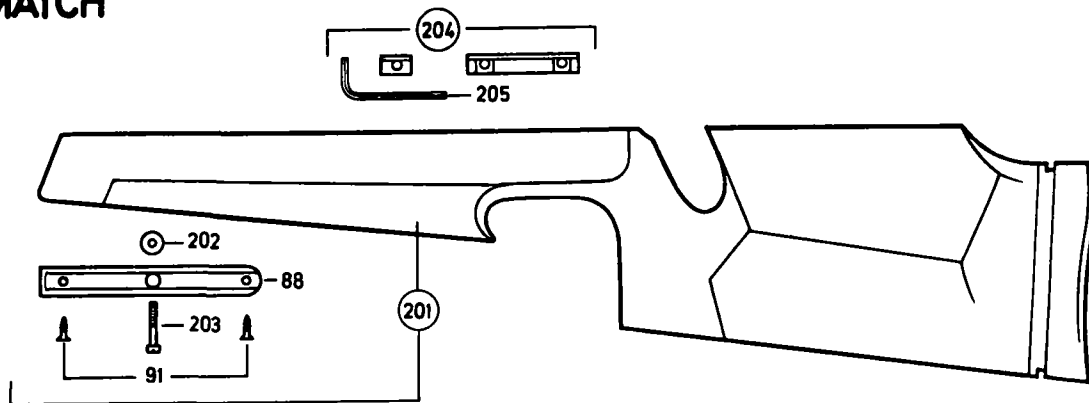


BILD	BENENNUNG	BESTELL-NR	BILD	BENENNUNG	BESTELL-NR
1	LAUF LGR 15,5	233 04 31 M	86	SCHAFT RE NUSS LGR KPL	218 27 77 V
2	LAUFBESCHWERUNG KPL 150GR	243 71 71 G	88	HALTER SCHIENE	218 49 82 C
3	LAUFBESCHWERUNG KPL 280GR	243 71 80 G	89	ROSETTE	217 55 50 A1
4	GEWINDESTIFT M4X4 6-KT	243 71 55 A1	90	LINSENSCHRAUBE M5X26,3	213 80 00 D1
	GEWINDESTIFT M4X4 SCHLITZ	213 84 68 A1	91	SENKHOLZSCHRAUBE 4X15	213 88 16 A1
6	ZYL-SCHRAUBE M6X14	213 86 62 A1	92	ZWISCHENBLECH	217 44 99 E1
7	PASSSCHEIBE	229 73 11 A1	93	ABZUGBUEGEL	217 50 61 B
8	ZYLINDERSTIFT A3H8X5	213 95 53 A1	94	LINSENSCHRAUBE M5X11	213 79 41 C1
9	HUELSE LGR	243 59 34 R	95	SPEZIALSCHLUESSEL	233 23 29 F
10	DRUCKFEDER	216 36 41 A1	96	MONTAGEHUELSE	233 22 99 G
11	RASTSTIFT	218 43 54 A1	151	SCHAFTKAPPENFUEHRUNG	217 55 84 H1
12	KLAPPE M DICHTUNG	223 00 71 H	152	SENKHOLZSCHRAUBE 4X20	216 56 51 A1
13	DICHTUNG	218 48 42 C1	153	FUEHRUNGSSCHIENE	217 56 14 B
14	PASTBOLZEN	218 48 18 I1	154	GUMMIKAPPE	217 56 06 C
15	DRUCKFEDER	216 32 92 A1	155	ZYL-SCHRAUBE M4X10	224 63 25 A1
16	LAGERSTIFT	222 46 15 A1	156	PFROPFEN	217 49 87 A1
17	SICHERUNGSSCHEIBE 2,3	224 95 70 A1	157	FLACHKOPFSCHRAUBE M4X16	213 76 23 A1
18	ACHSE	218 48 26 D1	158	GUMMIKAPPE KPL	233 04 07 F
19	SICHERUNGSSCHEIBE 3,2	214 20 15 A1	409	SCHRAUBENDREHER 2	233 19 69 E1
20	FLUEGELGRIFF	218 47 96 H1	910	RASTMUTTER	217 48 21 D1
21	SCHEIBE 3,2	214 04 20 A1	911	ABZUG-OBERTEIL	222 75 92 I1
22	ZYL-SCHRAUBE M3X10	213 71 94 A1	912	ABZUG-UNTERTEIL	217 58 94 C
23	KLAPPE KPL	233 03 85 I	913	NIETSTIFT	222 31 04 A1
24	BAUSATZ SPANNGRIFF	223 15 90 L1	914	LINSENSCHRAUBE M3,5X7,5	213 78 10 A1
25	ANSCHLAG	218 44 60 A1	915	GEWINDESTIFT	217 30 85 A1
26	SENK SCHRAUBE M4X18	213 84 17 A1	918	ABZUG-OBERTEIL	217 58 86 I1
27	SPANNHEBEL	218 44 35 H	919	ABZUG-UNTERTEIL BREIT	218 62 25 F
28	KOLBEN M KOLBENSTANGE	223 00 62 I	920	ABZUG-UNTERTEIL GEBOGEN	218 79 90 C
29	NIETSTIFT 5,0X10,4	214 00 12 A1	942	ABZUGGEHAEUSE	218 46 56 B
30	SCHWENKHEBEL	218 44 43 F	943	NIETSTIFT 3X15,6	239 99 89 A1
31	FASTHEBEL	218 45 41 E1	944	ABSTANDSRING	215 86 71 A1
32	DREHFEDER	218 45 75 A1	945	ABZUGKLINKE	218 46 72 B
33	NIETSTIFT 4,0X10,4	213 99 79 A1	946	ZUGFEDER	216 71 91 A1
34	PASSSCHEIBE	214 12 81 A1	947	FEDERAUFHAENGESE	218 27 34 F1
35	BUCHSE	218 45 24 A1	948	ZWISCHENKLINKE	218 65 27 L1
36	EXZENTERBOLZEN	218 28 82 J1	950	ABZUGSTOLLEN	218 46 64 A
37	SICHERUNGSBLECH	218 43 38 A1	951	ABSTANDSROHR	229 76 55 A1
38	BUCHSE	218 45 67 A1	952	DREHFEDER	218 65 60 A1
39	ROLLE	216 54 81 A1	953	ZWISCHENPLATTE	218 45 91 H1
40	PASSSCHEIBE	218 43 71 A1	995	REINIGUNGSGERAEET LGR	233 68 47 J1
41	SPANNHEBELLAGER	223 00 46 H	997	KORNHALTER KPL	218 94 70 F
42	SCHRAUBE	233 27 61 A1	998	UNIVERSALDIOPTR KPL	217 90 08 Z
43	PASSFEDER U	218 43 62 F1			
44	FAECHERSCHEIBE V4,3	214 18 50 A1			
45	SENK SCHRAUBE M4X10	240 40 87 A1			
46	ZWISCHENSCHIEBE	222 45 69 A1			
47	DRUCKFEDER	216 37 21 A1			
48	VENTIL	218 29 12 H1			
49	VENTILDICHTUNG	218 29 04 C1			
50	VENTILFUEHRUNG	218 28 91 B			
51	RINGMUTTER	218 29 21 C1			
52	GEWINDESTIFT	218 29 47 A1			
53	BAUSATZ VENTIL	233 03 93 E			
54	LAGERGEHAEUSE	218 49 15 B			
55	SENK SCHRAUBE M4X12	213 82 04 A1			
56	SENK SCHRAUBE M4X5	213 81 82 A1			
57	ABZUGENRICHTUNG	218 28 15 L			
64	PASSSCHEIBE	214 08 11 A1			
65	ZYL-SCHRAUBE M4X8	236 21 63 A1			
66	SPANNSTUECK	218 46 81 A			
67	FEDERGEGENLAGER	218 47 02 G1			
68	PASSSCHEIBE	224 95 45 A1			
69	DRUCKFEDER	236 12 30 A1			
70	SCHLAGSTUECK	218 46 99 B			
71	PUFFER	218 47 11 A1			
72	PASSKERNSTIFT 2,5X16	214 01 28 A1			
73	SCHLAGEINRICHTUNG	218 28 23 F			
74	SCHLAGHEBELGEHAEUSE	218 28 31 E			
75	SCHLAGHEBEL	218 28 58 K1			
76	LAGERBOLZEN	218 29 39 A1			
77	FAECHERSCHIEBE	217 44 81 A1			
78	BEFESTIGUNGSSCHRAUBE	218 43 46 A1			
79	FAECHERSCHIEBE A4,3	214 18 33 A1			
81	SPANNHEBELLAGER	218 27 00 H			
82	PASSFEDER D	218 28 74 F1			
83	LAUF LGR 15	218 26 88 M			
86	SCHAFT LI BUCHE LGR KPL	233 27 01 Z			
	SCHAFT LI NUSS LGR KPL	218 84 65 W			
	SCHAFT RE BUCHE LGR KPL	233 27 10 U			


 Mod. LGR-MATCH  
 LGR-LAUFENDE SCHEIBE

DIE AUF DER ZEICHNUNG MIT EINEM KREIS VERSEHENEN ZAHLEN SIND UNTERGRUPPEN

# Mod LGR-MATCH



# Mod LGR-LAUFENDE SCHEIBE ab Waffen-Nr 40000

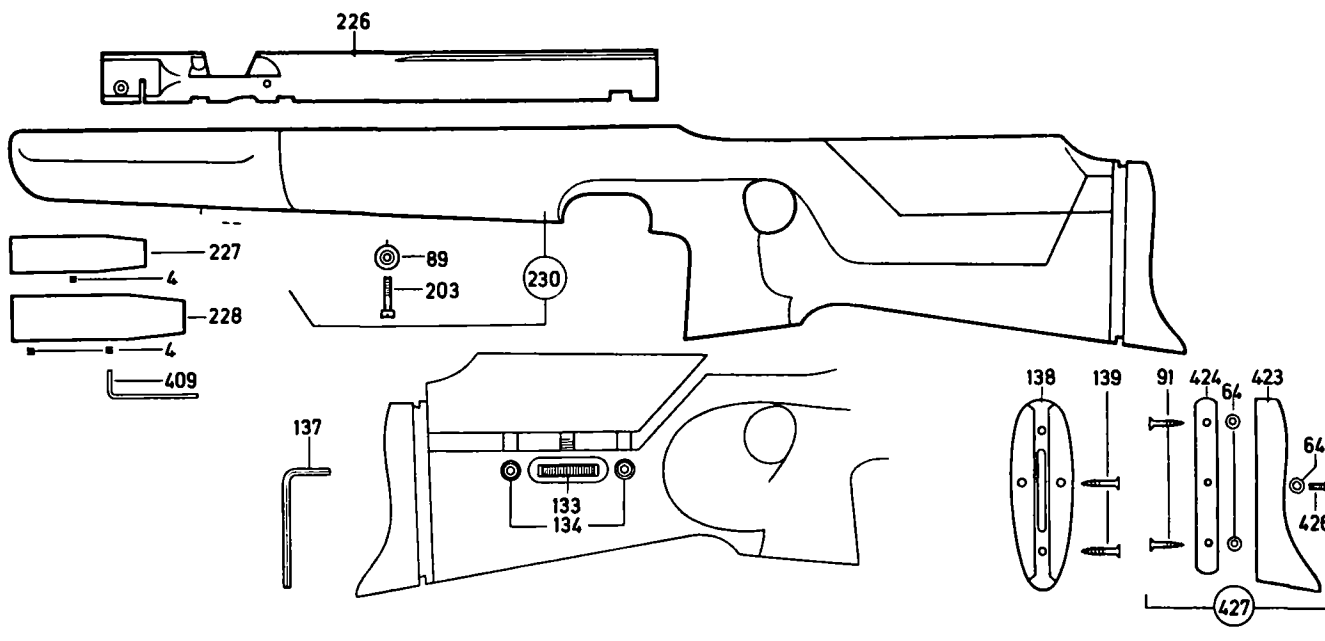
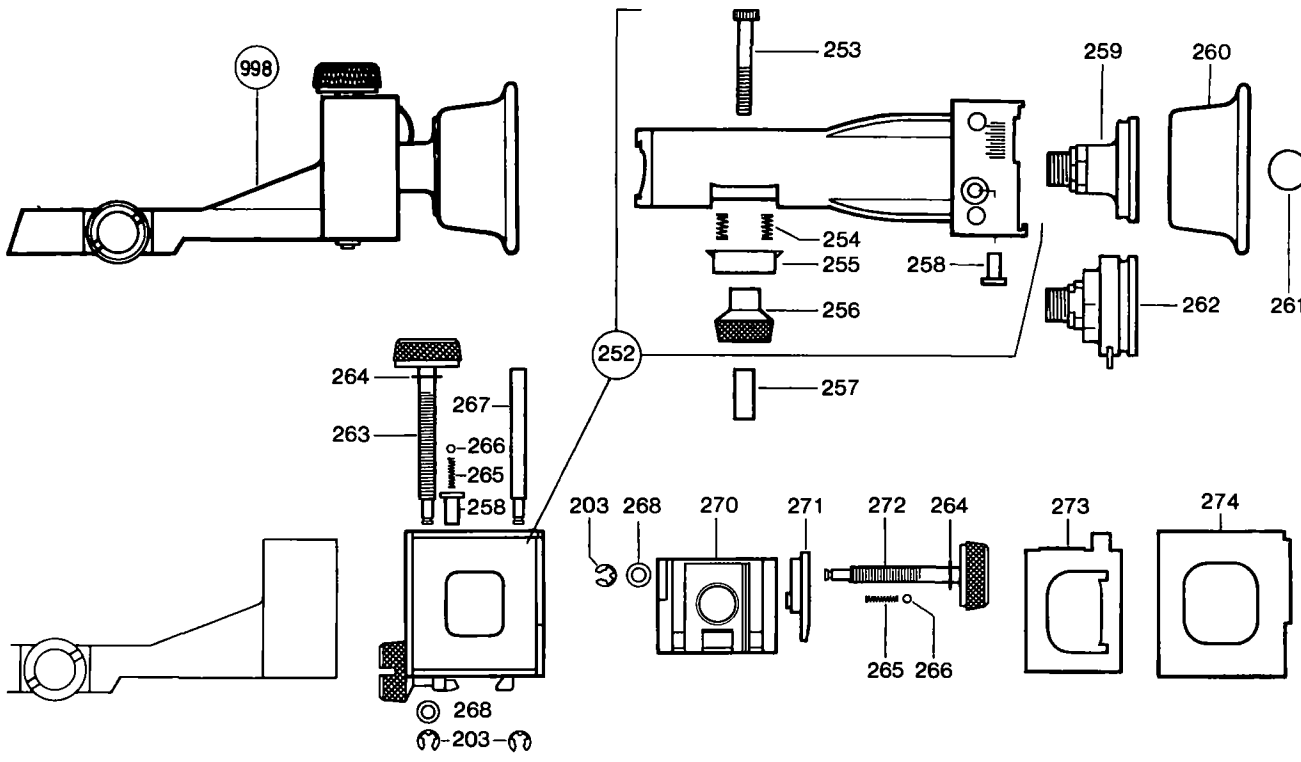
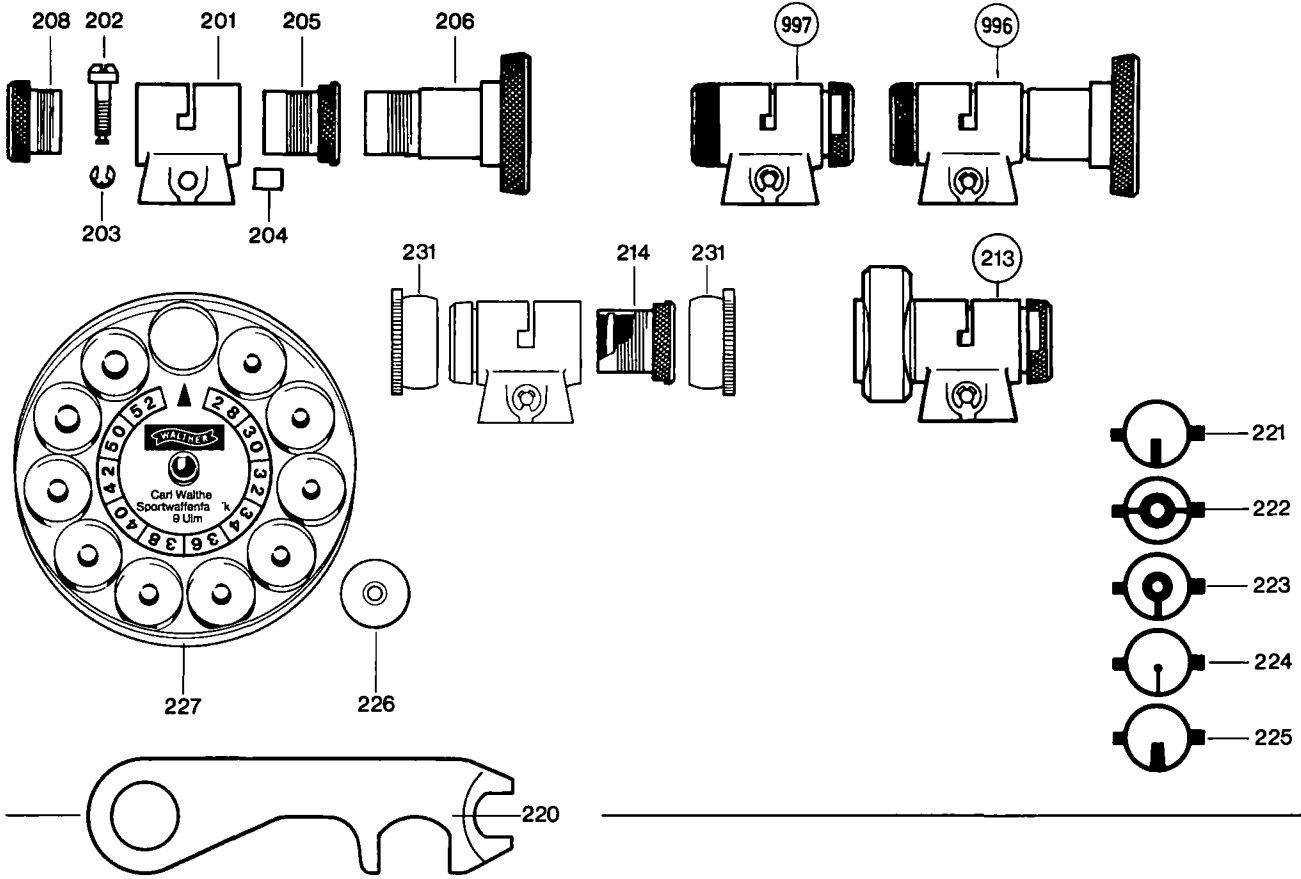


BILD	BENENNUNG	BESTELL-NR	BILD	BENENNUNG	BESTELL-NR
4	GEWINDESTIFT M4X4 6-KT	243 71 55 A1			
	GEWINDESTIFT M4X4 SCHLITZ	213 84 68 A1			
64	PASSSCHEIBE	214 08 11 A1			
88	HALTERSCHIENE	218 49 82 C			
89	ROSETTE	217 55 50 A1			
91	SENKHOLZSCHRAUBE 4X15	213 88 16 A1			
133	RAENDELMUTTER	222 73 63 J1			
134	ZYL-SCHRAUBE M6X10	236 16 21 A1			
137	SCHRAUBENDREHER 5	218 63 06 E1			
138	SCHAFTKAPPENFUEHRUNG	219 13 51 J1			
139	SENKHOLZSCHRAUBE 4X25	221 50 63 A1			
201	SCHAFT LGR-MATCH NU LI	243 60 27 X			
	SCHAFT LGR-MATCH NU RE	243 60 19 W			
202	PASSSCHEIBE	214 12 13 A1			
203	LINSENSCHRAUBE	243 59 00 D1			
204	PRISMENBLOCK-SATZ	243 63 70 Z			
205	SCHRAUBENDREHER 3	218 98 31 E1			
226	HUELSE LGR-LFD	243 59 42 R			
227	LAUFBESCHWERUNG KPL 160GR	243 71 98 G			
228	LAUFBESCHWERUNG KPL 310GR	243 72 01 G			
230	SCHAFT LI LGR-LFD	243 55 19 Y			
	SCHAFT RE LGR-LFD	243 54 11 X			
409	SCHRAUBENDREHER 2	233 19 69 E1			
423	HOLZSCHAFTKAPPE	218 26 37 C			
424	FUEHRUNGSSCHIENE	218 64 38 C			
426	ZYL-SCHRAUBE M4X25	227 18 26 A1			
427	SCHAFTKAPPE	218 26 45 G			

DIE AUF DER ZEICHNUNG MIT EINEM KREIS VERSEHENEN ZAHLEN SIND UNTERGRUPPEN



# Kornhalter und Universaldiopter





FRSATZTEILLISTE MODELL KORNHALTER UND UNIVERSALDIOPTR

AUSGABE NOVEMBER 1976

PILF	BEKENNUNG	BESTELL-NR	BILD	BENENNUNG	BESTELL-NR
201	KORNHALTER	217 57 54 D	227	10ER SET WEISS KLARSICHTK	243 63 29 I
202	KLEMMSCHRAUBE	217 57 62 A1	231	STAUBDECKEL	218 93 99 A1
203	SICHERUNGSSCHEIBE 2,3	224 95 70 A1	252	DIOPTRHALTER	217 39 81 H
204	GUMMIEINLAGE	217 57 97 A1	253	RAENDELSCHRAUBE	217 42 01 A1
205	20 DURCHM KORDELSCHRAUBE	217 57 71 F1	254	DRUCKFEDER	216 32 84 A1
	25 DURCHM KORDELSCHRAUBE	219 14 91 B	255	SPANNPLATTE	217 41 89 I1
206	30 DURCHM KORDELSCHRAUBE	217 71 53 C	256	KORDELMUTTER	217 41 97 D1
	35 DURCHM KORDELSCHRAUBE	219 14 66 C	257	ABSTANDSROHR	215 97 16 A1
208	KORDELSCHRAUBE KURZ	217 57 89 F1	258	BUCHSE	217 40 49 A1
213	KORNHALTER M WASSERWAAGE	222 81 22 K	259	DIOPTERSCHIEBE	217 39 99 I1
214	ADLERAUFG	222 01 64 Z	260	GUMMIBLENDE	217 40 31 H1
	ADLERAUFG COLUMATIC	222 83 35 Z	261	UMBRALGLAS 50 ABSORPTION	218 85 46 L1
220	SCHLUFSEL	217 45 11 F1		UMBRALGLAS 85 ABSORPTION	218 85 54 L1
221	2,0 BALKENKORN	221 98 91 C1		URUPALGLAS 30 ABSORPTION	218 85 62 L1
	2,2 BALKENKORN	218 29 55 C1	262	DIOPTRBLENDE	218 85 38 F
	2,4 BALKENKORN	218 30 30 C1	263	HOEHENSTELLSCHRAUBE	217 39 72 H1
	2,6 BALKENKORN	218 30 48 C1	264	PASSSCHEIBE	218 33 07 A1
	2,8 BALKENKORN	221 99 05 C1	265	DRUCKFEDER	216 31 01 A1
	3,0 BALKENKORN	221 99 13 C1	266	KUGEL 2	216 43 88 A1
	3,2 BALKENKORN	222 00 24 C1	267	FUEHRUNGSBOLZEN	217 40 22 A1
	3,4 BALKENKORN	222 00 41 C1	268	PASSSCHEIBE	218 33 31 A1
222	2,0 RINGKORN M QUERBALKEN	221 71 47 C1	270	FUEHRUNG	218 85 71 F
	2,2 RINGKORN M QUERBALKEN	221 71 39 C1	271	HOEHENZEIGER	217 40 57 K1
	2,4 RINGKORN M QUERBALKEN	221 71 55 C1	272	SEITENSTELLSCHRAUBE	217 40 81 H1
	2,6 RINGKORN M QUERBALKEN	221 71 12 C1	273	SEITENZEIGER	217 40 06 D1
	2,8 RINGKORN M QUERBALKEN	221 71 21 C1	274	ABDECKBLECH	217 40 14 C1
	3,0 RINGKORN M QUERBALKEN	218 30 56 C1	996	KORNHALTER KPL	217 64 67 G
	3,2 RINGKORN M QUERBALKEN	218 30 64 C1	997	KORNHALTER KPL	218 94 70 F
	3,4 RINGKORN M QUERBALKEN	218 30 72 C1	998	UNIVERSALDIOPTR KPL	217 90 08 Z
	3,6 RINGKORN M QUERBALKEN	216 30 81 C1			
	3,8 RINGKORN M QUERBALKEN	218 30 99 C1			
	4,0 RINGKORN M QUERBALKEN	218 31 02 C1			
	4,2 RINGKORN M QUERBALKEN	221 97 19 D1			
	4,4 RINGKORN M QUERBALKEN	221 99 72 D1			
	4,6 RINGKORN M QUERBALKEN	221 99 99 D1			
	4,8 RINGKORN M QUERBALKEN	222 00 08 D1			
	5,0 RINGKORN M QUERBALKEN	222 00 16 D1			
	5,2 RINGKORN M QUERBALKEN	221 99 81 D1			
	5,4 RINGKORN M QUERBALKEN	233 64 72 D1			
	5,6 RINGKORN M QUERBALKEN	233 64 81 D1			
223	2,0 RINGKORN SENKR BALKEN	222 00 32 C1			
	2,2 RINGKORN SENKR BALKEN	222 00 59 C1			
	2,4 RINGKORN SENKR BALKEN	221 98 83 C1			
	2,6 RINGKORN SENKR BALKEN	221 99 21 C1			
	2,8 RINGKORN SENKR BALKEN	221 96 71 C1			
	3,0 RINGKORN SENKR BALKEN	222 00 91 C1			
	3,5 RINGKORN SENKR BALKEN	222 00 67 C1			
	3,7 RINGKORN SENKR BALKEN	222 00 75 C1			
224	1,5 PERLKORN	221 99 56 D1			
	1,75 PERLKORN	221 99 64 D1			
225	1,5 DACHKORN	221 99 30 D1			
	2,2 DACHKORN	221 99 48 D1			
226	2,8 GETOENT KLARSICHTKORN	243 61 91 J1			
	2,8 WEISS KLARSICHTKORN	243 60 60 I1			
	3,0 GETOENT KLARSICHTKORN	243 62 05 J1			
	3,0 WEISS KLARSICHTKORN	243 60 78 I1			
	3,2 GETOENT KLARSICHTKORN	243 62 13 J1			
	3,2 WEISS KLARSICHTKORN	243 60 86 I1			
	3,4 GETOENT KLARSICHTKORN	243 62 21 J1			
	3,4 WEISS KLARSICHTKORN	243 60 94 I1			
	3,6 GETOENT KLARSICHTKORN	243 62 30 J1			
	3,6 WEISS KLARSICHTKORN	243 61 08 I1			
	3,8 GETOENT KLARSICHTKORN	243 62 48 J1			
	3,8 WEISS KLARSICHTKORN	243 61 16 I1			
	4,0 GETOENT KLARSICHTKORN	243 62 56 J1			
	4,0 WEISS KLARSICHTKORN	243 61 24 I1			
	4,2 GETOENT KLARSICHTKORN	243 62 64 J1			
	4,2 WEISS KLARSICHTKORN	243 61 32 I1			
	4,4 GETOENT KLARSICHTKORN	243 62 72 J1			
	4,4 WEISS KLARSICHTKORN	243 61 41 I1			
	4,6 GETOENT KLARSICHTKORN	243 62 81 J1			
	4,6 WEISS KLARSICHTKORN	243 61 59 I1			
	4,8 GETOENT KLARSICHTKORN	243 62 99 J1			
	4,8 WEISS KLARSICHTKORN	243 61 67 I1			
	5,0 GETOENT KLARSICHTKORN	243 63 02 J1			
	5,0 WEISS KLARSICHTKORN	243 61 75 I1			
	5,2 GETOENT KLARSICHTKORN	243 63 11 J1			
	5,2 WEISS KLARSICHTKORN	243 61 83 I1			
227	10ER SFT GETOENT KLARSICHTK	243 63 37 J			

DIE AUF DER ZEICHNUNG MIT EINEM KREIS VERSEHENEN ZAHLEN SIND UNTERGRUPPEN